

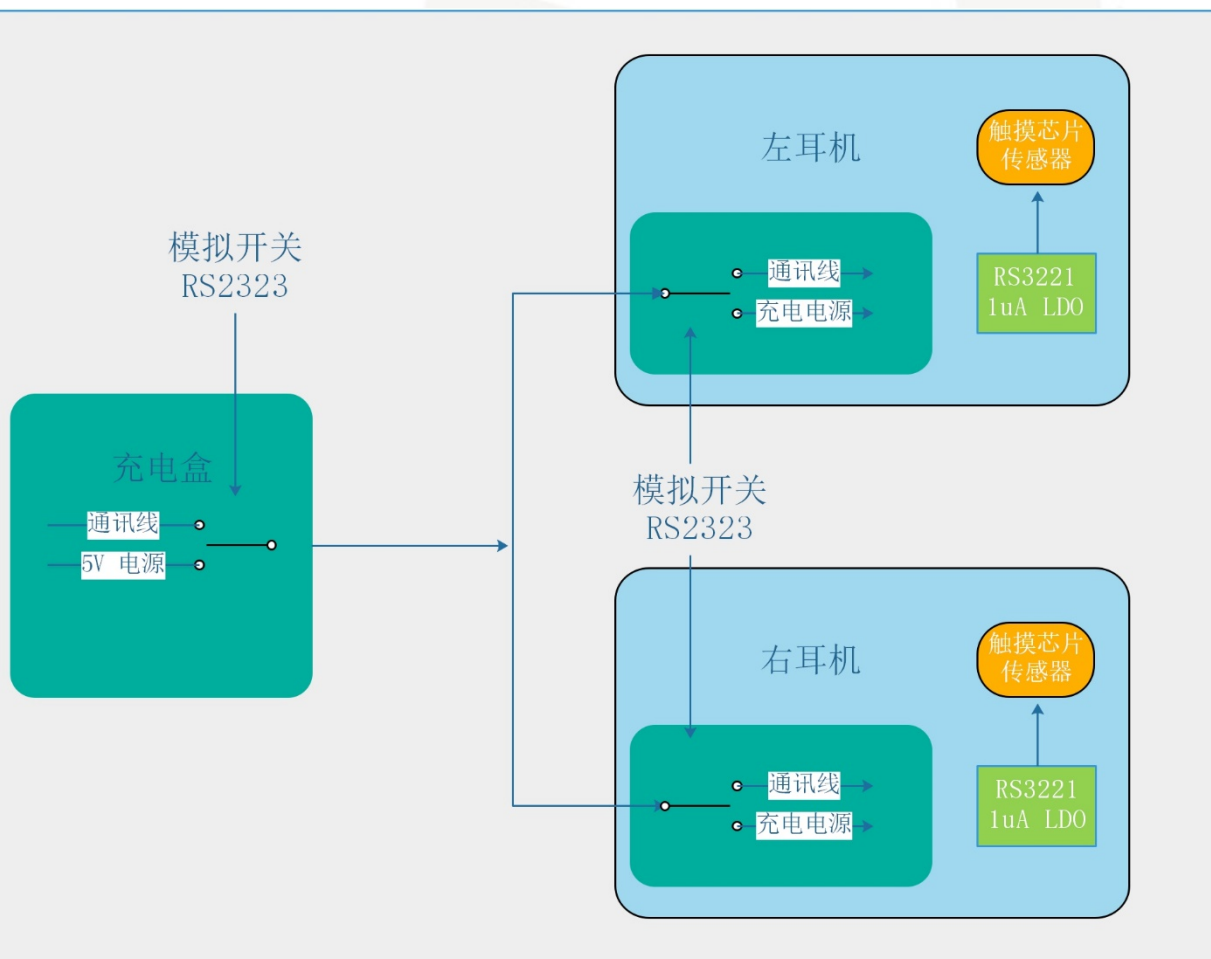


科技创新 · 用芯服务

江 苏 润 石 科 技 有 限 公 司
Jiangsu Runic Technology CO.,LTD

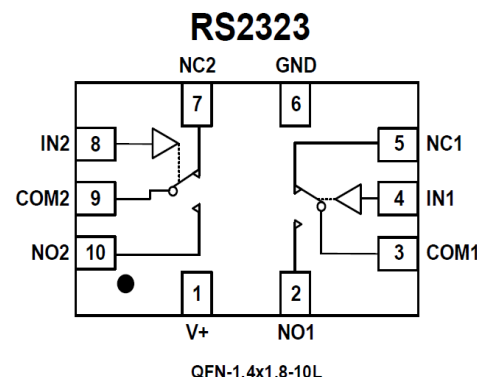
代理：深圳市圣诺科技有限公司
电话：0755-86172110
传真：0755-86172197
邮箱：admin@suncode-st.com
网站：www.suncode-st.com

TWS 耳机由充电盒，左耳机和右耳机组成。为了提高耳机与充电盒的识别匹配效率，目前的趋势是把充电口和通讯口共用，而无须再通过蓝牙的通讯识别。充电电流一般为 100mA 左右，通讯线的频率最高也不会超过 1MHz，增加模拟开关于切换达到分时复用的目的，对模拟开关的要求是尽量低导通电阻，允许数百 mA 电流通过，而且具有一定的带宽。



FEATURES

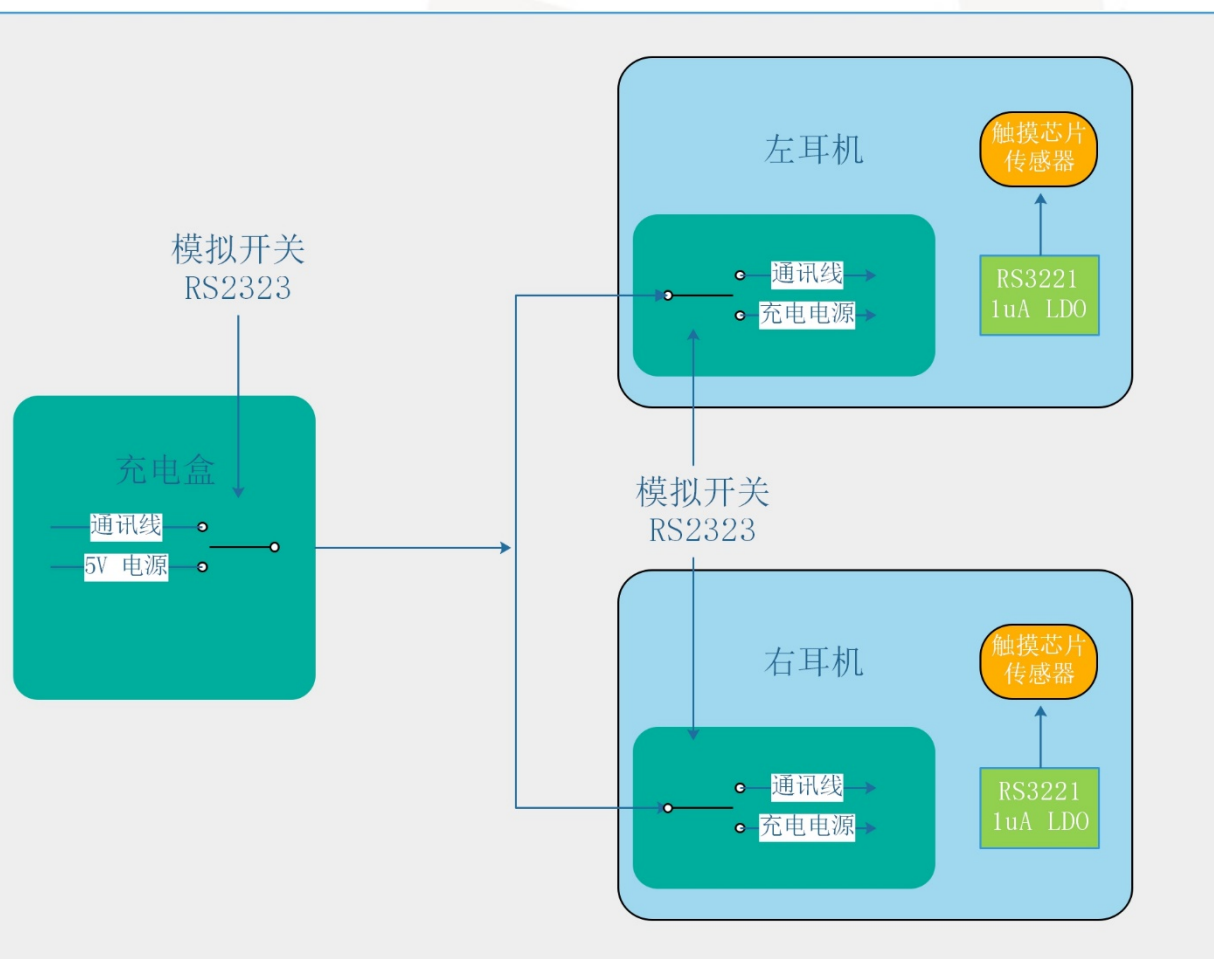
- **-3dB Bandwidth: 30MHz**
- **High Speed, Typically 50ns**
- **Supply Range: +1.8V to +5.5V**
- **Low ON-State Resistance, 0.6Ω(TYP)**
- **Break-Before-Make Switching**
- **Rail-to-Rail Operation**
- **TTL/CMOS Compatible**
- **Extended Industrial Temperature Range: -40°C to +125°C**



应用注意点:

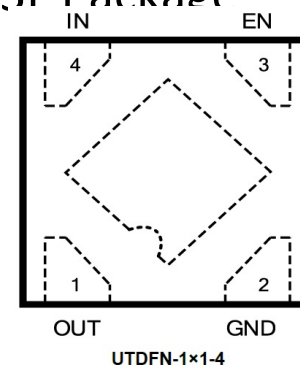
- 1、NC, NO, COM 引脚的最高电压不能超过 VCC 引脚电压
- 2、耳机端充电芯片入口引脚滤波电容不要超过 1uF, 以插拔时浪涌电流超过 800mA 损坏器件。

高端TWS 耳机上有些需要外挂传感器，比如G sensor、触感、光感等，就需要单独的LDO来给传感器供电，这里对LDO芯片尺寸和自身功耗就有极高的要求。RS3221提供DFN1x1封装尺寸，自身静态功耗1uA，可以满足设计要求。



FEATURES

- Low Dropout Voltage
- Thermal-Overload Protection
- Output Current Limit
- 10nA Logic-Controlled Shutdown
- 1uA Low Supply Current
- 1.7V to 7.5V Input Voltage Range
- 200mA Output Current
- Available in Green UTDFN-1x1-4, SOT23-5, SOT23-3, SC70-5 and SOT89-3I Package

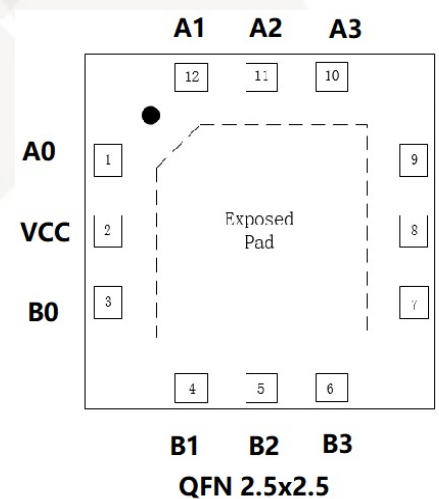
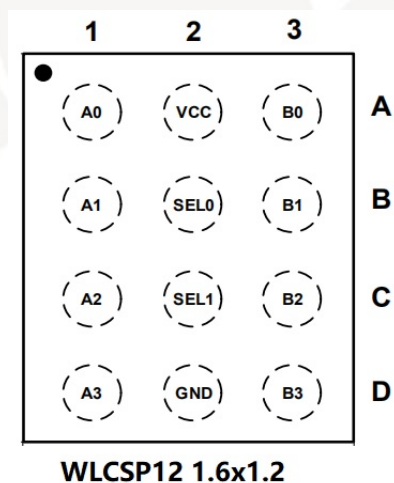
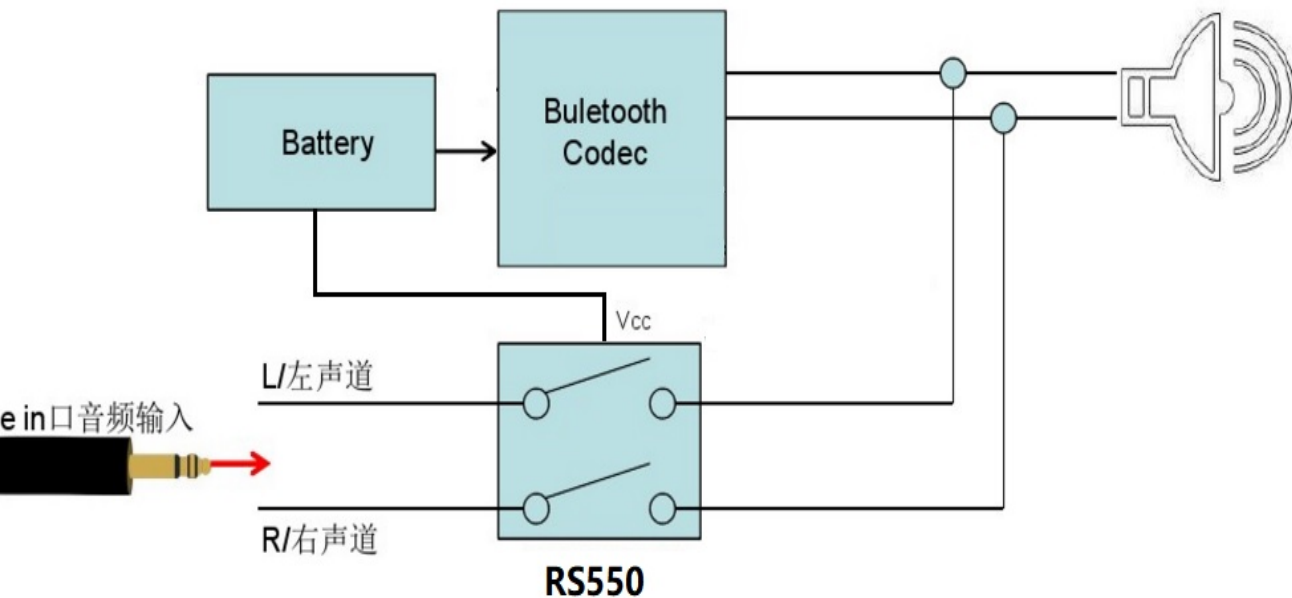


蓝牙降噪耳机一般需要有一个功能，即降噪模块不工作时，外部的 Line in 信号可以正常输入，这个功能需要用到耗尽型的模拟开关来实现，具体表现为模拟开关有电时隔离，断电后导通。RS550 是专门为这种应用设计的耗尽型模拟开关。

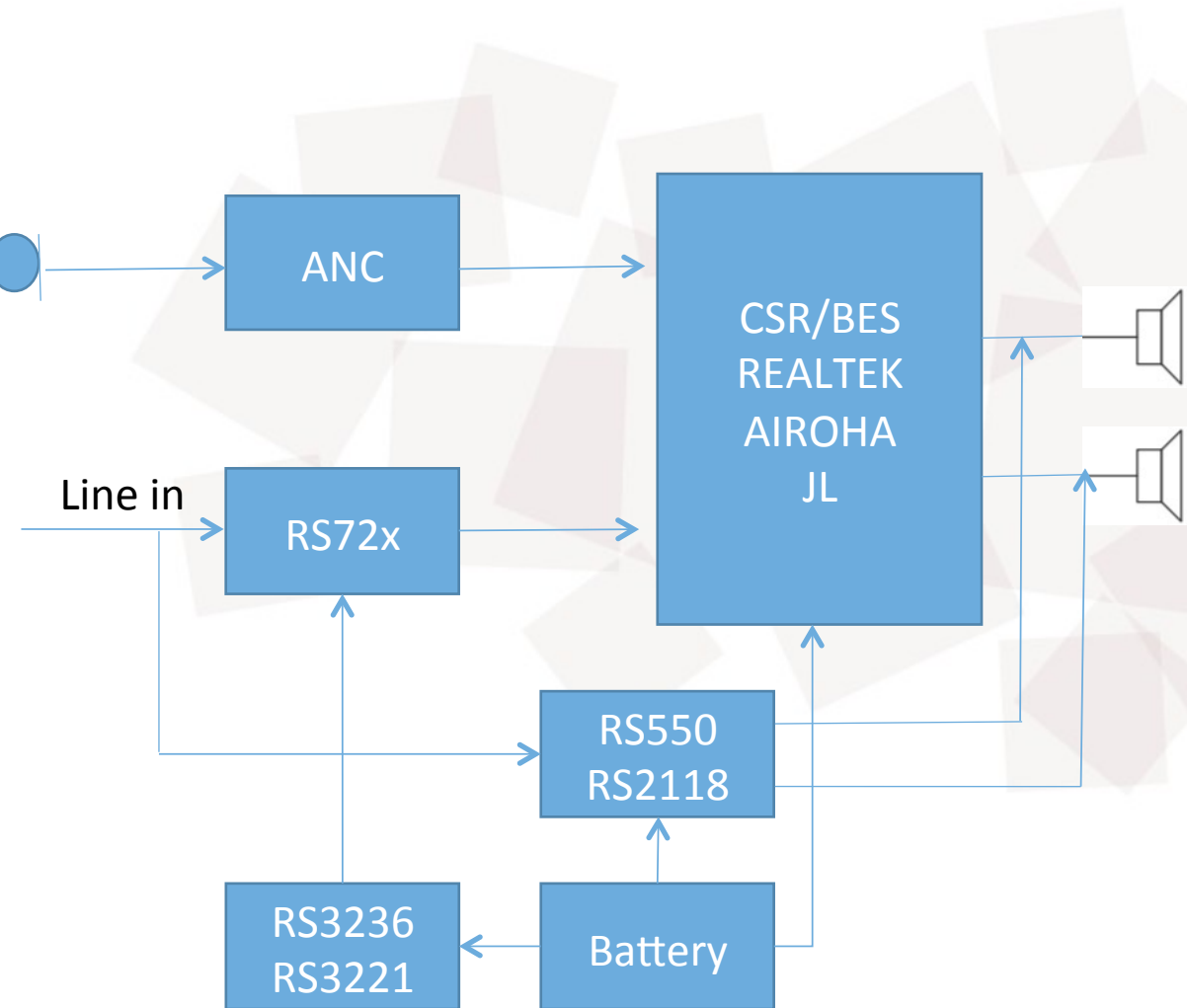
RS550 的主要特性如下：

- 提供 4 通道，满足左右声道立体声差分信号和单端信号应用；
- 覆盖音频频段；
- 更低的导通阻抗：0.5 Ω；
- 总谐波失真 THD+N 低至 0.002%；
- 提供 WLCSP12、QFN-2.5x2.5mm 两种封装，更容易生产和维修。

完美兼容
FSA550



蓝牙降噪耳机有多种方案实现，高端的AMS方案已经高度集成，中低端的方案比如杰理都会用到低噪声运放对音频做些简单处理，RS721/722/RS724系列低噪声系列运放非常适合音频系统的应用。



RS72x系列低噪声运放的主要特性如下

- 高增益带宽：10MHz
- 轨对轨输入和输出
- 输入电压噪声密度：
 - 9.5nV/√Hz @ 1KHz
 - 6.5nV/√Hz @ 10KHz
- 高压摆率：7V/us
- 相位裕度：62°

RS2118音频切换开关需要正常供电下能正常工作：

- 低导通阻抗：0.8Ω
- 能通过信号范围：
 - 2V~V+ @2.5V≤V+≤3.5
 - (V+) -5.5~V+ @3.5V≤V+≤5.5
- 提供QFN-1.4x1.8-10L封装



THANKS

科技创新 · 用芯服务

代理：深圳市圣诺科技有限公司

电话：0755-86172110

邮箱：admin@suncode-st.com

传真：0755-86172197

网站：www.suncode-st.com